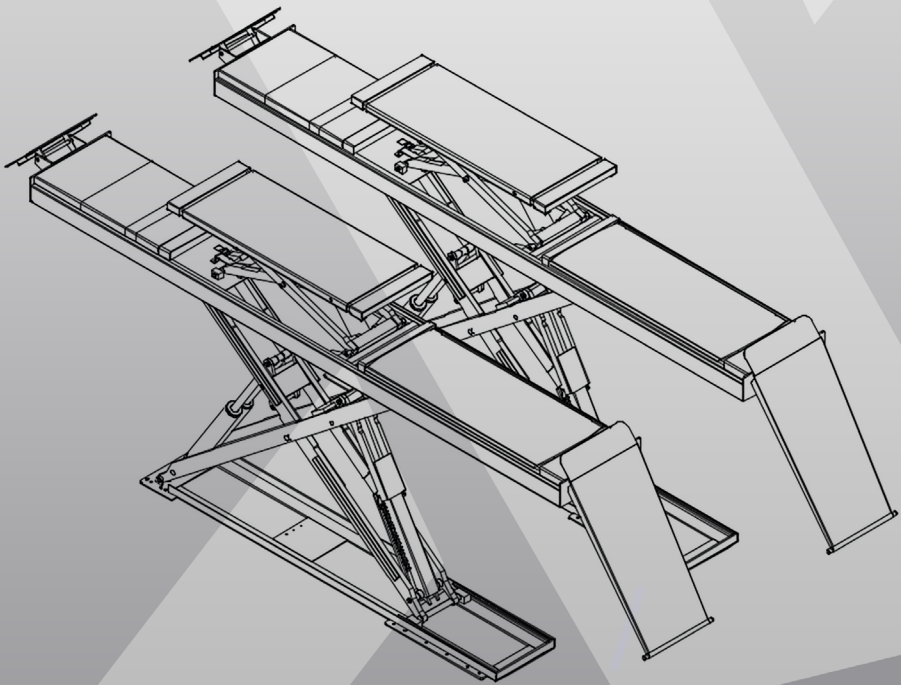


Aufbau- Voraussetzungen

TLT-855 A Scherenhebebühne



Version 1.0

LAUNCH
EUROPE GMBH



Aufbau- Voraussetzungen einer TLT-855 A

Kundenanschrift

Firma _____

Name _____

Straße _____

PLZ & Ort _____

Anlieferung

Ein Gabelstapler für die Entladung wird vom Kunden gestellt

Die Bühne soll direkt am Aufbauort abgeladen werden

Montage

Eine Bodenstärke von ≥ 200 mm ist vorhanden.

Ein Mitarbeiter steht für die Aufstellung der Hebebühne zur Verfügung.

Beim Aufbau wird nur ein provisorischer Stromanschluss hergestellt. Der Daueranschluss ist von einem Elektrofachmann durchzuführen (3 PH/380 V).

Der Aufbauort der Hebebühne ist bei Ankunft des Technikers frei.

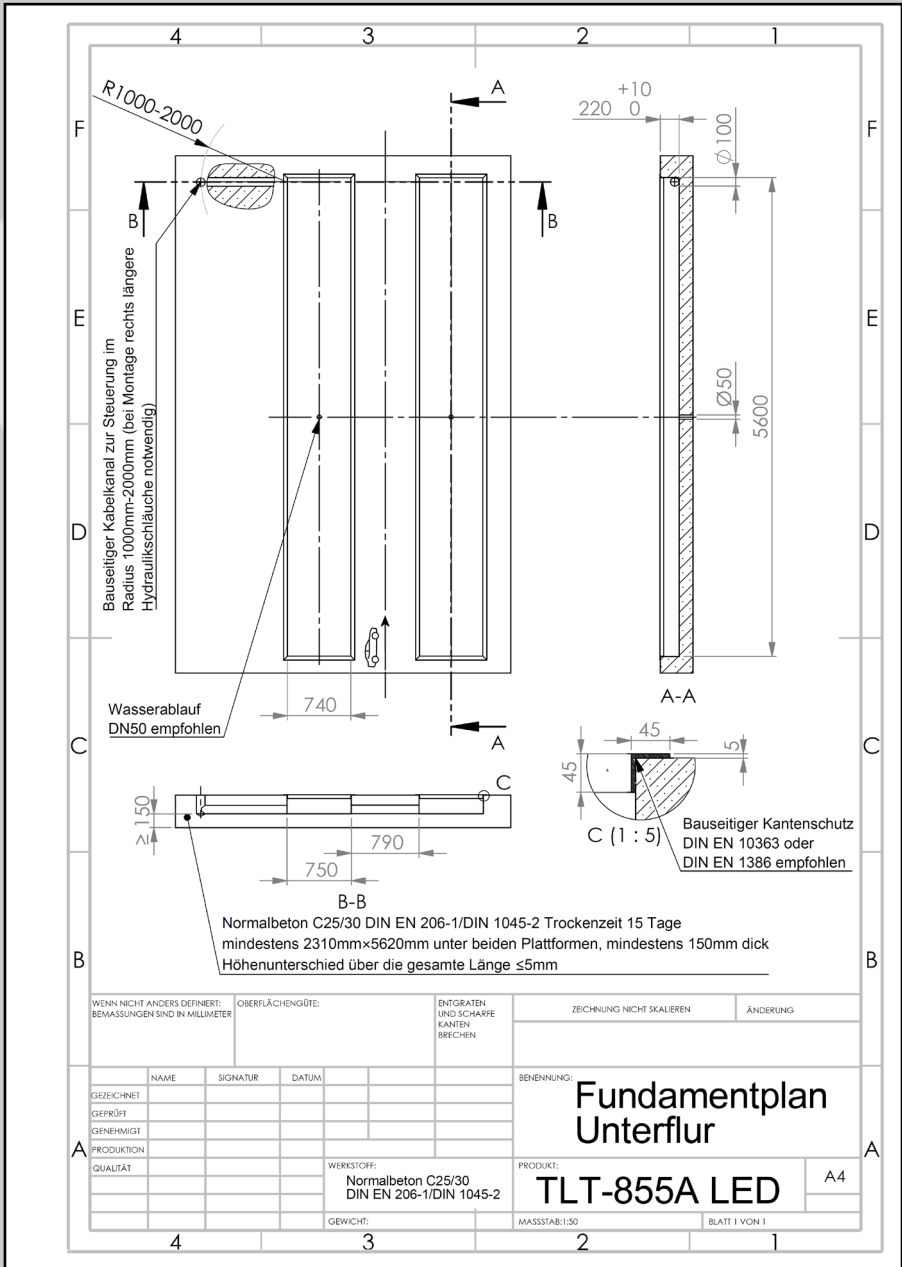
Ein Druckluftanschluss mit Schnellkupplung $\frac{1}{4}$ Zoll wird gestellt.

Bitte die technische Zeichnung & den Fundamentplan beachten!

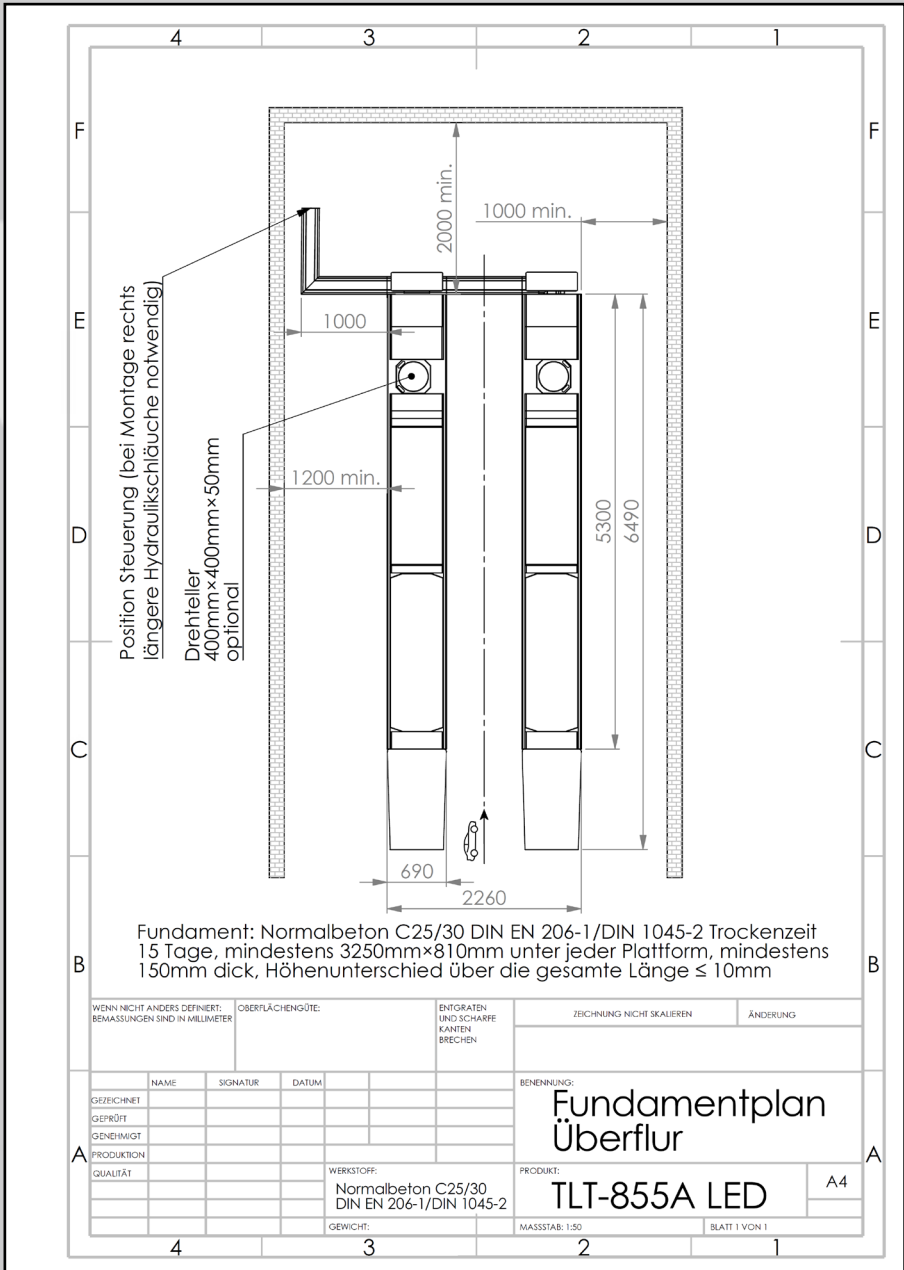
Die Hebebühne soll Unterflur verbaut werden Ja Nein

Das Fundament ist für die Unterflurmontage geeignet Ja

Fundamentplan



Technische Zeichnung



Anmerkung

Kommt es aufgrund nicht eingehaltener Montagevoraussetzungen oder durch Verschulden des Kunden zu Verzögerungen bei der Montage oder gar zum Abbruch der Montage, können die entstandenen Kosten dem Kunden direkt in Rechnung gestellt werden.

Hiermit bestätige ich die oben aufgeführten Punkte: _____

Unterschrift

LAUNCH Europe GmbH

Heinrich-Hertz-Str. 10 ▪ 50170 Kerpen

Tel.: +49 22 73 9875-0 ▪ Fax: +49 22 73 9875-33

info@launch-europe.de ▪ www.launch-europe.de

